

EpokeModeller

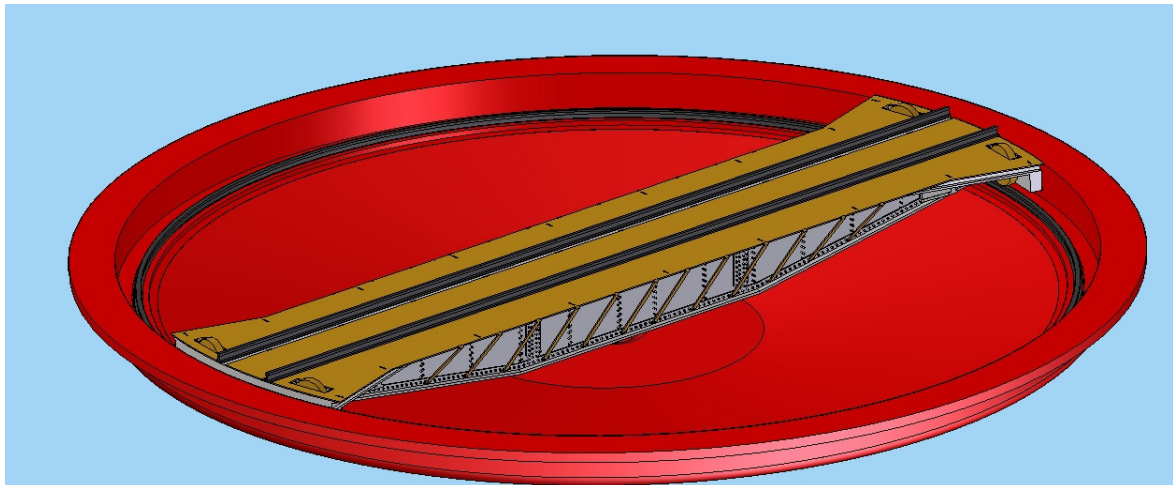
Info@epokemodeller.dk

telefon +44 46 59 04 49

MOBIL +45 20 22 04 49 Fax +45 46 59 04 49

Nyhedsbrev marts 2007

20 m kongestolsdrejeskive 1:87



I gennem nogen tid har EpokeModeller arbejdet med udvikling af en dansk 20 m drejeskive i model.

Arbejdet er nu nået så vidt, at vi tør offentliggøre vore planer allerede nu.

Vi regner med, at kunne vise en prototype allerede på Hobbymessen i Valby 21 og 22 april.

Drejeskiven bliver fremstillet med en kombination af plast, resinstøbninger, maskinbearbejdet metal samt ætsede dele, og leveres færdigsamlet klar til brug. Billedet viser princippet i konstruktionen, men gelænder og struktur i dækket er ikke vist.

I første omgang bliver drejeskiven motoriseret, men uden automatik.

Drejeskiven vil vha. omskifter kunne anvendes til både 2 skinne og 3 skinne drift.

Vi arbejder dog på højtryk med at udvikle en programmerbar styring med automatisk polvendning af kørestrøm og mulighed for eksterne knapper til indbygning i sportavler.

Der vil være mulighed for at programmere spor med 1.5 graders inddelingsvinkel, så man kan lægge spor med både 7,5 og 9 graders vinkel.

Således kan drejeskiven anvendes til både EpokeModellers remiser og andre fabrikater.

Venlig hilsen Per Møller Nielsen